

# SEM377, SEM380, SEM392

## 스마트 전력 측정 관리 시스템

**SEM377**는 스마트 기능이 내장된 3상 전력측정 관리 시스템으로 고기능의 측정 수행 능력과 높은 가격 경쟁력을 가진 장비입니다. 또한 가장 돋보이는 것이 작은 사이즈에도 불구하고 고급 장비에서 볼 수 있는 모든 기능을 잘 수행할 수 있다는 것입니다.

**SEM377**는 측정기를 사용하는 사람은 누구나 다루기가 쉽고 정확하며 사용이 쉬어야 하는 모든 기능을 갖추었습니다. 사용자의 공장에서 전력관리자, 전력설치 담당자, 전기 기술자, 계약 담당자, 진단 담당자, 전기 관련 컨설팅 담당자 등이 이 장비를 통하여 얻고자 하는 정보를 제공하여 줍니다.

**SEM377** 시리즈는 3가지 버전이 있습니다:

- 벽걸이 및 이동형 3상 전력 관리 시스템 (SEM377): 자석 장착으로 설치가 용이
- 판넬 장착형 3상 전력 관리 시스템 (SEM380): 자석 장착으로 설치가 용이
- 4채널 전력 관리 시스템 (SEM392): 한 개의 계측기로 4개소 전력 관리

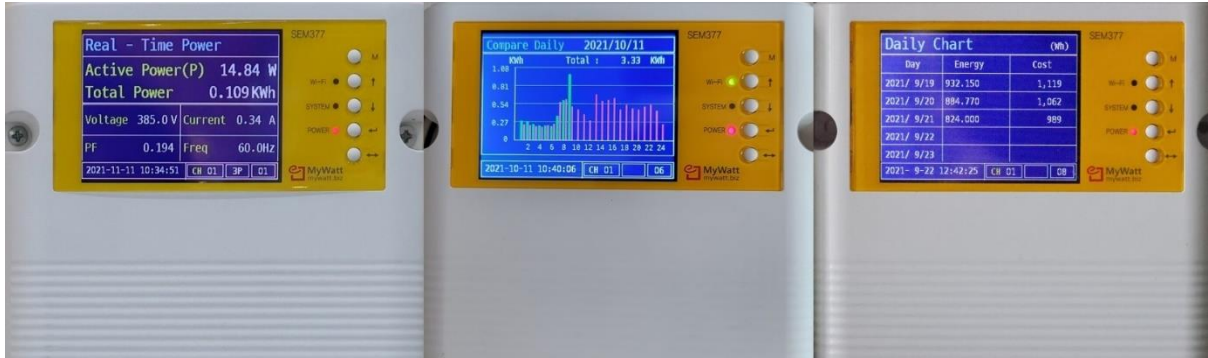


**SEM377**는 다음 기능을 할 수 있습니다:

- 부하 제어, 소비 전력 감시 및 비용 감시; · 새 공장의 시험 및 정확한 전기 규모 감시
- 과열 위험 방지 및 높은 하모닉스가 내재됨으로 인한 절연이 부족하여 발생하는 위험을 방지
- 역률 개선의 문제를 정확히 해결할 수 있습니다.
- 피크 전력 부하를 확인하고 전기 소비를 줄임으로서 최대 부하를 낮추는 작업을 할 수 있다
- 전력을 감시하여 시간대 별로 전기 소비량을 감시한다 (수전일지 기능을 자동으로 한다)
- UPS의 기능을 감시하고 분석할 수 있습니다.

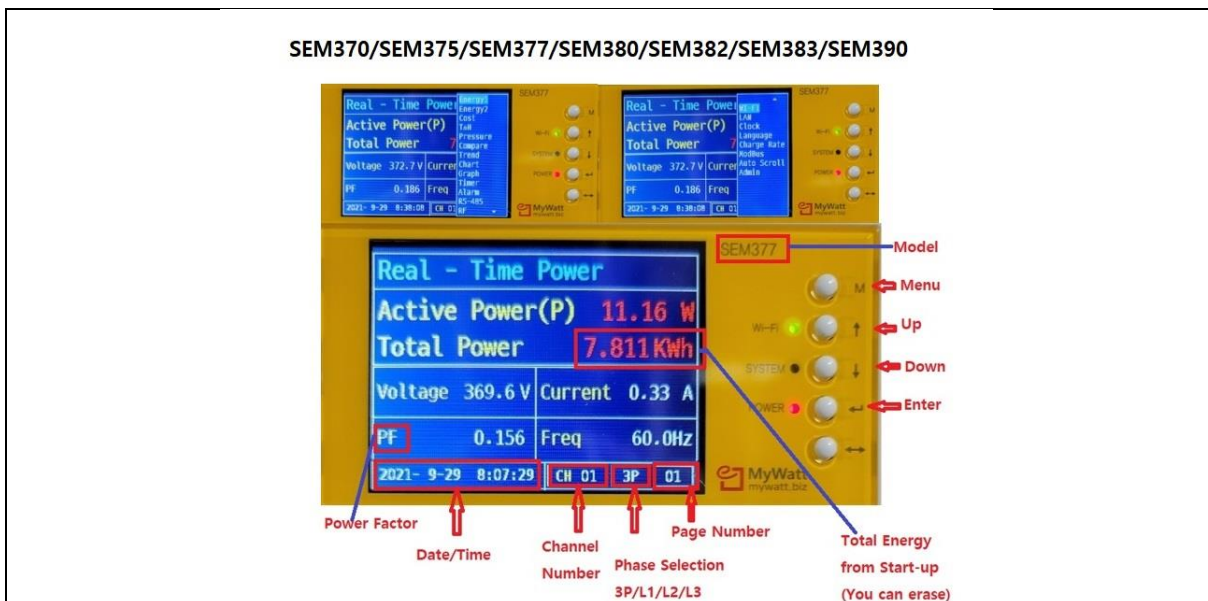
□ 낮은 품질의 전기에서 일어나는 문제점의 발견 (하모닉스 발생, 방해, 과부하, 전압 저하, 위상 불균형)으로 잠재적인 생산 중단이 일어날 수 있는 요인 과 공장 과 기계의 수명을 단축하거나 고장을 내는 요인을 사전에 방지할 수 있습니다.

□ SEM377은 고효율의 3.2" Graphic LCD 표시창이 있으며 숫자, 차트 및 그래픽을 화면에서 직접 볼 수 있습니다. 그래프 및 차트는 일간/주간/월간/년간 정보를 순차적으로 볼 수 있습니다.



□ 이 측정기는 한 손에 쉽게 잡도록 설계되어 있으며 현장에서 쉽게 다룰 수 있고 PC 와 연결도 아주 쉽습니다. PC 소프트웨어도 기본으로 제공합니다 (2초 간격으로 자료 측정 및 저장 가능)

5개의 키버튼은 사용자가 손쉽게 접근이 가능하며 지능적인 21개의 메뉴 버튼이 있어서 원하는 메뉴로 바로 접근이 가능합니다. (순시전력, 적산전력량, 온습도 측정, 그래프, 차트, 타이머, 경보 설정, 비교 그래프, CT/PT 배율조정, WIFI 설정, 485통신 채널 설정, 금일 금월 전기 사용량 등)



SEM377P는 4 GB uSD 메모리 카드를 삽입할 수 있으며, 1분 간격으로 한달에 한 개의 파일을 저장하며 10년간 데이터를 저장할 수 있습니다.

저장된 자료는 PC에서 EXCEL 파일로 DOWNLOAD가 가능하면 원한다면 이를 GRAPH 로 볼 수 있는 소프트웨어 제공이 가능합니다.

SEM377은 내장 FLASH MEMORY에 1시간 간격으로 2년간 자료 저장이 가능하며 이를 일간/주간/월간/년간 BAR GRAPH 및 CHART로 불러내서 실시간 감시가 가능합니다.



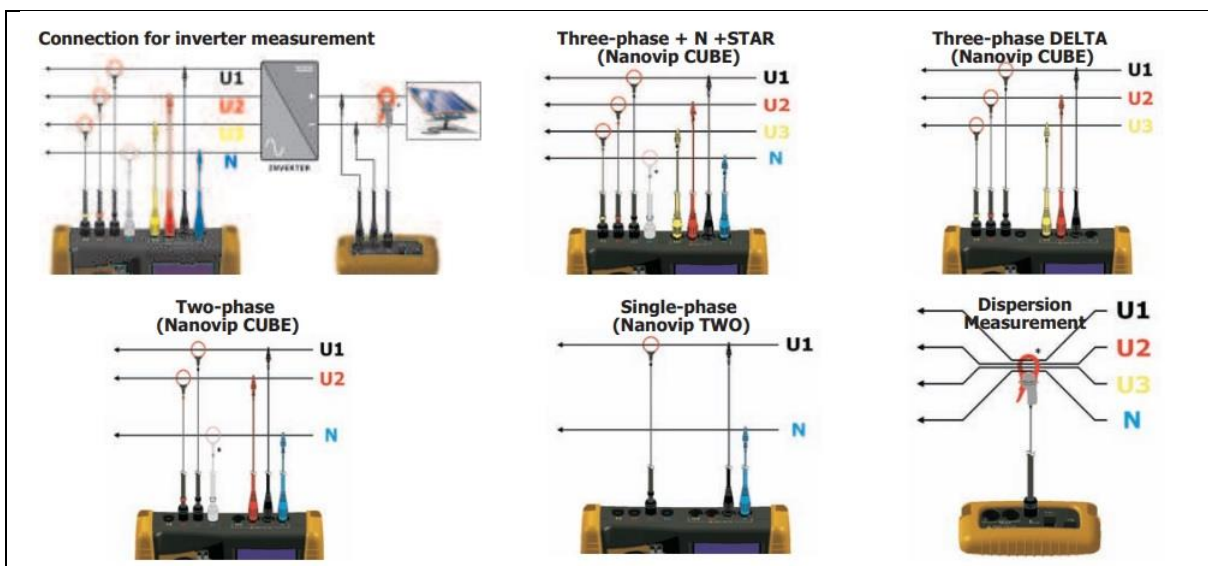
이외에도 이 측정기는 100A/200A/500A 착탈형 크램프와 같이 판매되며 주문에 의하여 3000A/6000A의 대전류 측정용 크램프도 공급이 가능합니다. (쇼핑몰 참조)

## 연결 배선도

### (인버터 측정 연결)

### (3상4선 연결)

### (3상3선 연결)



(단상 및 3상 - SEM377)

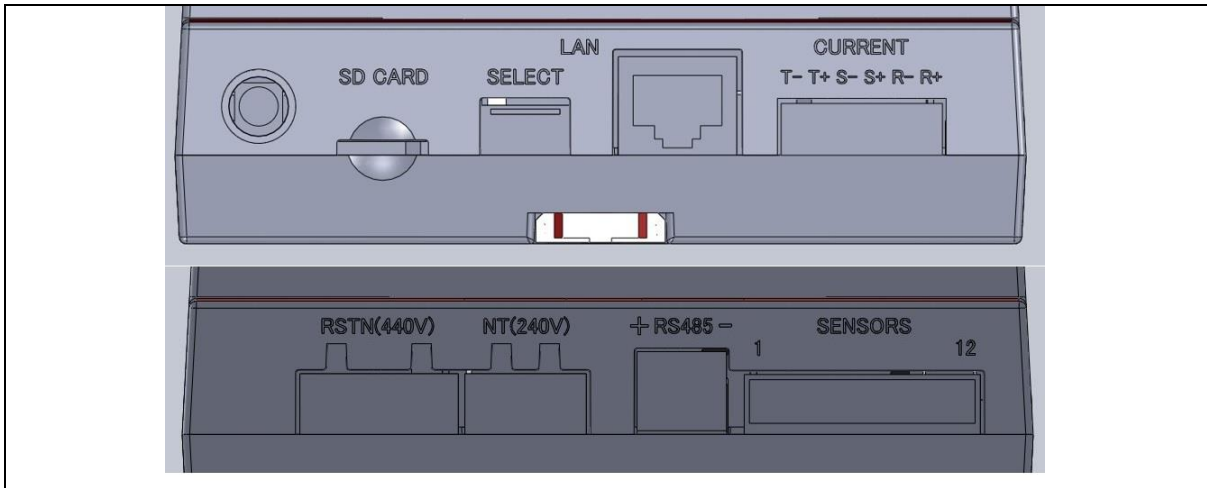
(단상 SEM377)

(분산 측정)

SEM377 기능은 단상부터 3상까지 모든 타입의 전기 연결 시스템이 가능합니다.

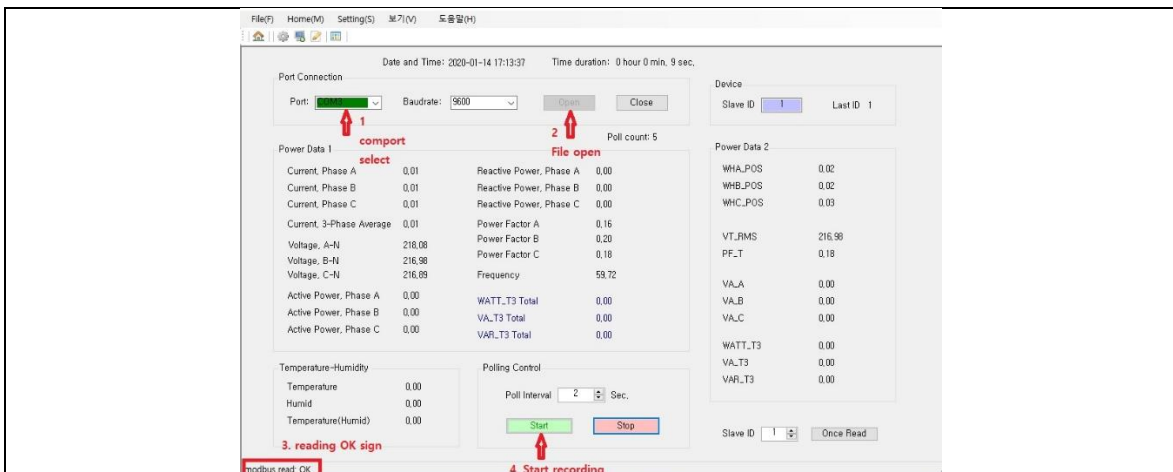
- Ø 단상
- Ø 2상
- Ø 바란스 3상 - 3상 4선 혹은 3상 3선
- Ø 바란스 가 안된 3상 - 3상 4선 혹은 3상 3선

## SEM377 각종 연결 단자 배치 사진



## 소프트웨어

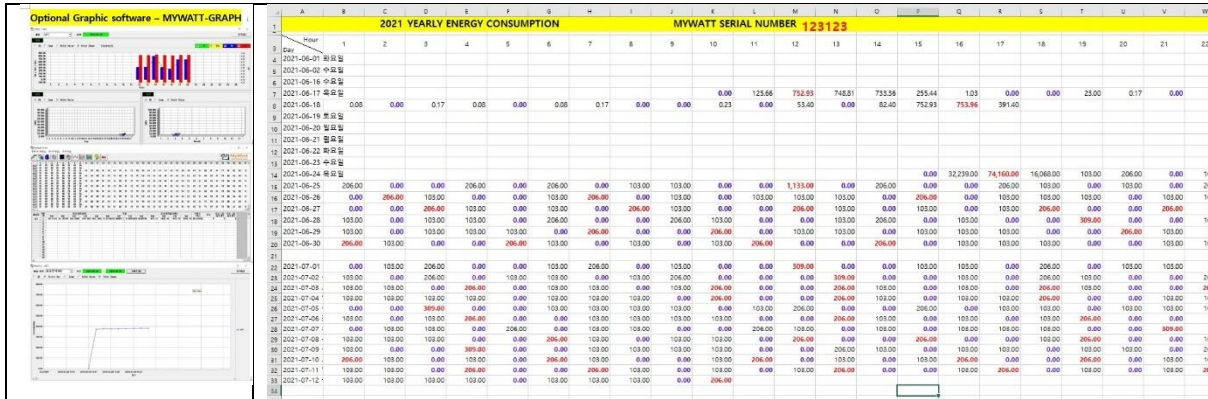
전통적인 전력 에너지 분석이 가능 합니다.



단상 및 3상의 모든 측정 항목 표시 및 분석이 가능합니다.

(V, I, P, Q, S, PF, 순시 전력/최소/최대/평균, 에너지 미터 및 소비 전력량 감시)

# \*32채널 그래픽 소프트웨어 및 KORINS-POWER 소프트웨어



□ KORINS-POWER 365일 REPORT 소프트웨어는 계기에 내장된 1시간 간격 저장 파일을 RS-485 통신으로 불러내어 EXCEL 파일로 월간 집계, 연간 집계 자료 저장이 자동으로 가능합니다. (수전 일지가 자동으로 작성됩니다)

## SEM377-100A3 Kit

- \*SEM377 전력측정기 본체 (SD CARD SLOT 포함)
- \*100A CLAMP 3개 포함
- \*계기의 액정에서 일간/주간/월간/년간 GRAPH 및 CHART 표시 기능
- \*메뉴 화면 3초간격 SCAN 기능 (10개의 메뉴 화면 선정하여 30초 간격으로 순환 표시).
- \*기본 소프트웨어 (2초 간격 실시간 자료 표기 및 저장 기능)
- \*KORINS-POWER 소프트웨어 (365일 보고서 작성 기능)
- \*SD CARD 자료 GRAPHIC DISPLAY 소프트웨어 (포함)
- \*MAX/MIN 경보 설정 기능
- \*TIMER 기능 (기간 설정 가능) 기간 동안의 전기 사용량 및 금액 표시
- \*5년간 WEB CLOUD 서비스 포함
- \*LAN선 연결시에 WEB CLOUD 서비스 가능
- \*계기 뒷면에 자석이 장착되어 철판위에 손쉽게 장착이 가능
- \*WIFI 모듈 (옵션)
- \*RS-485 PC 연결 케이블 (옵션)
- \*SD CARD (옵션)
- \*32채널 GRAPHIC 소프트웨어 (옵션)
- \*4선 전원 연결 케이블 및 악어 클립 (옵션)
- \*온습도 센서 연결 및 표시 기능 (옵션)
- \*공기압 측정 기능 (옵션)

# 기술 자료

계기 측정 정밀도: 0.5%

계기 측정 범위: 1A ~ 5000A



홈페이지: [www.energyeye.kr](http://www.energyeye.kr)

쇼핑몰: <https://smartstore.naver.com/korins>

이메일: [hyh@korins.kr](mailto:hyh@korins.kr)

전화: 010-8905-1244